

Colly Filter

Miljövänligt andningsfilter

Collys klimatsmarta andningsfilter har en utbyttbar filterpatron för minimerat avfall.

Användningsområden

Tanklösningar där andning mot atmosfär upp till 450 l/min förekommer, som i t.ex. hydraulaggregat och smörjsystem.

Teknisk data

Materialval

Filterhuset är tillverkat i PVC, Polyamid (PA), Polykarbonat (PC) samt aluminium

Måttuppgifter

Längd	Diameter	Vikt
147 mm	90 / 125 mm	0,7 kg

Anslutningar

BSP G1" male

1 1/2" - 16UN-2B

BSP G3/4" female

Designförutsättningar

Temperatur: -40°C \leftrightarrow +80°C

UV beständighet: God

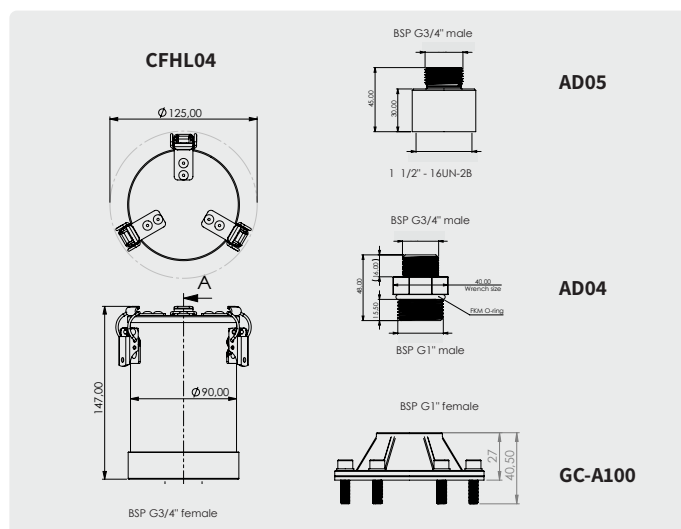
Artikelnummer

Filterpatron	CF04002ADO	
Filterhus	CFHL04	(BSP G3/4" female)
Adapter	AD04	(BSP G1" male)
Adapter	AD05	(1 1/2" - 16UN-2B)
Tanklocksadapter	GC-A100	(BSP G1" female)



Fördelar med produkten

- Miljövänlig lösning med utbyttbar filterpatron för minimerat avfall.
- Transparent filterhus som gör det lätt att se när det är dags att byta filterpatron.
- 3 olika anslutningsmöjligheter.
- 2 µm absolutklassad filterpatron.



COLLY FILTRERINGSTEKNIK AB

Box 81, 164 94 Kista, 08-703 01 00, collyfiltreringsteknik.se